

Návod k použití pro následující produkt(y):

TFA 31.5009.02 - Indikátor oxidu uhličitého AIRCO2NTROL COACH



Právě si prohlížíte návod k použití pro výše uvedený produkt či produkty. Předtím, než začnete jakýkoliv produkt používat, je třeba si přečíst návod k použití, aby nedošlo ke zranění, požáru nebo poškození produktu. Přečtěte si prosím pozorně celý dokument a dodržujte bezpečnostní pokyny.

Uchovejte si dokument pro případ budoucího použití.

Přístroj byl schválen pro použití v zemích EU, proto je opatřen značkou CE. Veškerá potřebná dokumentace je k dispozici u dovozce zařízení.

Produkt byl vyroben z prvotřídních materiálů a součástek, které je možno recyklovat a znovu použít. Nikdy nevyhazujte prázdné baterie a nabíjecí baterie do domácího odpadu. Jako spotřebitel jste zodpovědný za jejich odnesení do prodejny elektro nebo místní sběrný odpadu, podle vaší platné legislativy a tím chráníte životní prostředí.



Symbyly obsažených těžkých kovů jsou následující: Cd = Kadmium, Hg = Rtuť, Pb = Olovo

Tento přístroj je označen nálepkou evropské směrnice o zpracování elektroodpadu (WEEE). Nevyhazujte prosím tento přístroj do domácího odpadu. Uživatel je povinen odnést dosloužilý přístroj do odpovídající sběrný elektrického odpadu, aby bylo zajištěno jeho zpracování v souladu s životním prostředím.



Vytvoření tohoto dokumentu zajistila společnost Bibetus s.r.o. (dále Dovozece), jakékoliv druhy neoprávněných kopií tohoto dokumentu i jeho částí jsou předmětem souhlasu Dovozece. Dokument odpovídá technickému stavu produktu při tisku! Změny technických parametrů, vlastnosti produktu a tiskové chyby v dokumentu vyhrazeny! V případě, že v dokumentu najdete jakoukoliv chybu, budeme rádi, pokud nám to oznámíte na email info@bibetus.cz, děkujeme!

Dovozece : Bibetus s.r.o., Loosova 1, Brno, 63800, Česká republika

Indikátor oxidu uhličitého AIRCO₂NTROL COUCH, typ 31.5009

Před použitím

- Následující informace čtěte velmi pozorně.
- Tento manuál Vám pomůže seznámit se s novým zařízením, všemi jeho funkcemi, částmi a poradí Vám v případě problémů s přístrojem.
- Pozorným přečtením a dodržením instrukcí obsažených v tomto manuálu předejdete poškození nebo zničení přístroje.
- Neneseme zodpovědnost za jakékoliv poškození přístroje způsobené v důsledku nenasledování instrukcí obsažených v tomto manuálu.
- Stejně tak nejsme odpovědní za jakékoliv nesprávné čtení či jakékoliv souvislosti, které z toho mohou plynout.
- Dbejte zvýšené pozornosti bezpečnostním pokynům.
- Uchovejte si manuál pro případ budoucího použití.

Rozsah dodávky

- Měřicí zařízení.
- USB kabel.
- Návod k použití.

Vlastnosti a funkce produktu

- Pro monitorování koncentrace oxidu uhličitého v budovách, kde jsou lidé např. školy, kanceláře, veřejné prostory.
- Měření koncentrace oxidu uhličitého a zobrazení historických záznamů za posledních 24 hodin.
- Multifunkční podsvícení displeje v různých barvách.
- Zobrazení času, teploty a vlhkosti.
- Mikro USB port (5V) pro napájení přístroje (např. z PC).

Bezpečnostní pokyny

- Přístroj by měl být použit pouze tak, jak je popsáno v návodu.
- Veškeré neoprávněné opravy, úpravy nebo jiné změny přístroje jsou zakázány.

POZOR: Riziko poranění el. proudem!

- Zařízení zapojte pouze pomocí USB kabelu do vhodného USB napájecího portu (např. PC) nebo pomocí USB adaptéru (DC 5V \geq 300mA)! V opačném případě může být zařízení poškozeno.
- Přístroj a USB kabel nesmí přijít do kontaktu s vodou nebo vysokou vlhkostí. Zařízení by mělo být provozováno v suchém prostředí.
- Nepoužívejte zařízení pokud je tělo přístroje nebo USB kabel poškozen.
- Udržujte přístroj z dosahu osob (včetně dětí), které nejsou schopny plně porozumět možným rizikům při zacházení s elektrickými zařízeními.
- Vytáhněte přístroj z napájení, pokud zjistíte jakoukoliv závadu nebo pokud zařízení není delší dobu používáno.
- Veďte USB kabel tak, aby nepřišel do kontaktu s ostrou hranou nebo horkými předměty.

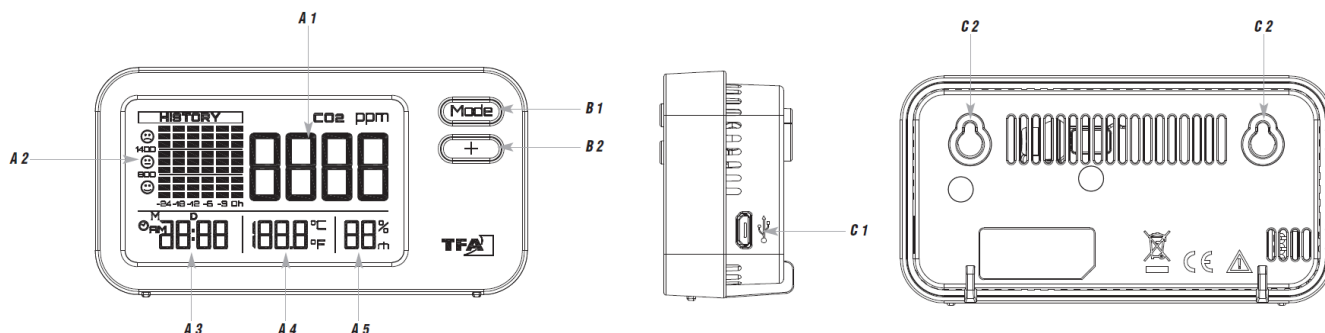
Důležité informace pro správné zacházení s produktem!

- Nevystavujte přístroj extrémním teplotním podmínkám, vibracím nebo šokům.
- Abyste zabránili poškození elektroniky, neodstraňujte ochranný kryt a nikdy nevkládejte ostré předměty do ventilačních otvorů na zadní straně přístroje.

EMC/RFI

- Chraňte zařízení před EMI (elektromagnetické rušení) z indukčních topidel a mikrovlnných trub a elektrostatickým vybitím. Hodnoty měření mohou být ovlivněny, pokud je zařízení v dosahu elektromagnetického pole o síle cca 3 volty/m, ale funkce zařízení nebudou trvale ovlivněny.

Popis



Displej
A1: indikace CO₂
A2: historie měření CO₂ za posledních 24 hodin
A3: čas
A4: teplota
A5: vlhkost

Tlačítka
B1: tlačítko MODE
B2: tlačítko +

Tělo přístroje
C1: mikro USB port
C2: otvory na zavěšení

Zprovoznění

- Použijte dodaný USB kabel pro napájení zařízení. Připojte zařízení do vhodného USB portu nebo použijte vhodný USB adaptér.
- Krátce se na displeji zobrazí „Auto“ a poté „- - -“. Podsvícení displeje se zapne.
- Na displeji začnou mizet černé sloupečky jeden po druhém.
- Potom je zařízení připraveno k použití.
- Na displeji se objeví hodnota koncentrace oxidu uhličitého, vnitřní teploty a vlhkosti.
- Hodiny je nutné nastavit ručně v režimu nastavení.

Nastavení

Možnosti podsvícení displeje

- Zařízení má multifunkční podsvícení, což znamená, že podsvícení lze nastavit tak, aby odpovídalo naměřeným hodnotám CO₂.
Nastavení se provádí pomocí stisku tlačítka MODE.
- Po zvolení vyčkejte pár sekund, než se displej vrátí do normálního zobrazení pro potvrzení nastavení.
- Je možné zvolit z následujících možností nastavení:
 - AUTO (výchozí nastavení) – v tomto režimu se barva podsvícení mění automaticky v závislosti na aktuální hodnotě oxidu uhličitého
 - Zelená - optimální kvalita ovzduší: Koncentrace oxidu uhličitého je pod 800 ppm.
 - Žlutá - průměrná kvalita ovzduší: Koncentrace oxidu uhličitého je mezi 800 ppm a 1400 ppm.
 - Červená – slabá kvalita ovzduší: Koncentrace oxidu uhličitého je nad 1400 ppm.
 - AL – v tomto režimu je aktivováno červené podsvícení displeje jako optický indikátor, pokud dojde k překročení koncentrace oxidu uhličitého nad uživatelem nastavenou hodnotu (výchozí nastavení je 1400 ppm).
 - ON – v tomto režimu je možné si vybrat jednu barvu podsvícení a to ze 7 různých barev.
 - OFF – v tomto režimu je podsvícení vypnuté.

Režim nastavení

- Stiskněte a podržte tlačítko MODE na 3 sekundy. Na displeji se objeví SEL COL a pomocí tlačítka + zvolte barvu podsvícení v módu „ON“.
- Potvrďte tlačítkem MODE.
- Na displeji se objeví „AL“ a výchozí hodnota je 1400 ppm.
- Pomocí tlačítka + zvolte limitní hodnotu (400 až 3000 ppm) v jednotlivých krocích po 100 ppm pro mód „AL“.
- Potvrďte tlačítkem MODE.
- Na displeji se objeví čas. Číslice hodin bliká.
- Pomocí tlačítka + zvolte hodnotu hodin.
- Potvrďte tlačítkem MODE a stejným způsobem nastavte minuty.
- Na displeji se objeví „ECO L“ a výchozí nastavení je OFF. Pokud je funkce ECO LIGHT aktivní, pak je podsvícení ztlumené v čase od 22:00 do 6:00. Pro správnou funkčnost je třeba řádně nastavit na přístroji čas.
- Stiskem tlačítka + aktivujete (ON) nebo deaktivujete (OFF) tuto funkci.
- Potvrďte tlačítkem MODE a vrátíte se do normálního režimu.
- Zařízení se automaticky samo vrátí do normálního režimu, pokud v průběhu nastavení není stisknuto žádné tlačítko po dobu 20 sekund.

Pole HISTORY na displeji

- V grafu jsou znázorněny hodnoty oxidu uhličitého během posledních 24 hodin.
 - Sloupeček na pozici „0 h“ vždy odpovídá aktuální hodnotě oxidu uhličitého (sloupec je aktualizován každých 10 sekund současně s aktuální hodnotou).
 - Sloupeček na pozici „-3 h“ odpovídá průměrné hodnotě oxidu uhličitého za poslední 3 hodiny.
 - Sloupeček na pozici „-6 h“ odpovídá průměrné hodnotě oxidu uhličitého za období mezi 3 až 6 hodinou zpětně v čase.
 - Sloupeček na pozici „-12 h“ odpovídá průměrné hodnotě oxidu uhličitého za období mezi 6 až 12 hodinou zpětně v čase.
 - Sloupeček na pozici „-18 h“ odpovídá průměrné hodnotě oxidu uhličitého za období mezi 12 až 18 hodinou zpětně v čase.
 - Sloupeček na pozici „-24 h“ odpovídá průměrné hodnotě oxidu uhličitého za období mezi 18 až 24 hodinou zpětně v čase.

zpětně v čase.

- Průměrné hodnoty ve sloupcích „-3“ až „-24“ jsou přepočítávány a aktualizovány každých 10 minut.

Péče a údržba

- K čištění zařízení používejte pouze měkký vlhký hadřík. Nepoužívejte čisticí a saponátové přípravky, protože mohou poškodit displej i pouzdro zařízení. Chraňte před vlhkostí.
- Udržujte zařízení na suchém místě.

Řešení problémů

Nezobrazují se žádné údaje	<ul style="list-style-type: none">• Připojte zařízení k USB napájení.
Nesprávné zobrazení	<ul style="list-style-type: none">• Restartujte zařízení dle manuálu
Zobrazeno 9999	<ul style="list-style-type: none">• Systémová chyba• Restartuje zařízení

Specifikace

Základna

Napájení USB (např. PC) nebo USB adaptér: DC 5V \geq 300mA (není přiložen)
USB kabel přiložen

CO₂

Rozsah měření oxidu uhličitého 0...9999 ppm
Rozlišení 1 ppm
Přesnost měření +/-7% nebo +/- 100 ppm v rozsahu 0...3000 ppm (vyšší hodnota)
+/- 10% nad 3000 ppm
Aktualizační interval 10 sekund
Měřicí metoda NDIR - nerozptylové měření absorpce infračerveným zářením

Teplotní senzor

Rozsah měření 0 °C až +50 °C s rozlišením 0,1 °C
Přesnost měření +/- 1,0 °C

Vlhkostní senzor

Rozsah měření 1 % až 95 % RH s rozlišením 1 % RH
Přesnost měření +/- 3 % RH v rozsahu 35...75 % RH

Provozní teplotní rozsah 0 °C až +50 °C
Skladovací teplotní rozsah -20 °C až +60 °C
Rozměry: 105 x 32 x 55 mm
Hmotnost: 86 g (samotné zařízení)